

特殊寝台・  
特殊寝台付属品

床ずれ防止用具・  
体位変換器

車いす

車いす付属品

スロープ

歩行器・杖

手すり

移動用リフト・  
徘徊感知機器

カタログ商品  
TAISコード一覧

## ストップアンドスライド

PHS01-GR1-4040

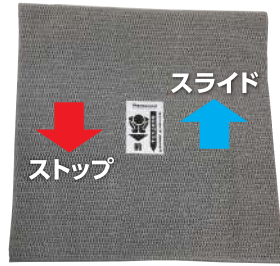
加地



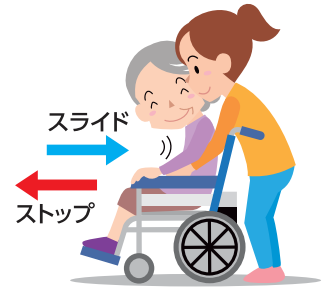
車いすの前滑りが  
気になる方へ  
おすすめ。  
クッションの上に置いて  
使用できます。

月額レンタル料  
**100 円**

TAISコード/  
00540-000053



ストップの方向には止まります  
スライドの方向には滑ります



座り直しが容易にできます。

## 車いす用ヘッドレスト

スーパーヘッド SH-01

アルバジャパン



背パイプに取り付け  
て使うヘッドレスト。  
枕部分を外さなくても  
折り畳み可能です。  
※車種によっては取り付け  
できない場合があります。

月額レンタル料  
**150 円**

TAISコード/  
00156-000015

## 車いす用テーブル

面ファスナー止め

カワムラサイクル



マジックテープで  
固定するタイプです。  
簡単に着脱可能です。  
※車種によっては取り付け  
できない場合があります。

月額レンタル料  
**100 円**

TAISコード/  
00160-000217

## 延長ブレーキ棒

10cm・20cm:カワムラサイクル / 15cm:松永製作所



小さい力で  
操作できます。  
※車種によっては取り付け  
できない場合があります。

月額レンタル料  
**50 円**

TAISコード/  
(10cm)00160-000170  
(20cm)00160-000261  
(15cm)00066-000298

## 酸素ボンベ架

100mm・130mm

カワムラサイクル



フレームに固定する  
タイプです。  
ボンベの直径により  
サイズが異なります。

月額レンタル料  
**100 円**

TAISコード/  
(100mm)00160-000166  
(130mm)00160-000269

## 車いす用杖置き

カワムラサイクル



マジックテープで  
杖を固定します。

※車種によっては取り付け  
できない場合があります。

月額レンタル料  
**50 円**

TAISコード/  
00160-000169

## 転倒防止バー(キャスター付)

カワムラサイクル



車いすの後方への  
転倒を防ぎます。

※車種によっては取り付け  
できない場合があります。

月額レンタル料  
**100 円**

届出コード/  
00160-Z00045

# 車いすクッション選定の目安

からだに合った車いすクッション選びが使いやすさのポイントです。

※この選定はあくまで目安です。身体状況、使用状況などにより、個人差があります。実際に選定する場合は専門家にご相談ください。

## 座位に問題がない場合

自分で姿勢を変えることができる

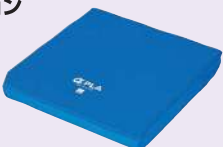
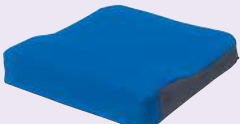


### ◎座面を安定させる・薄型

<p>背もたれと一体で除圧と除湿</p> <p><b>床ずれナースパッド 車いす用</b></p> <p>39 ページ</p> 	<p>通気性抜群</p> <p><b>ピタ・シート クッション35</b></p> <p>39 ページ</p> 	<p>座り心地がやわらかい</p> <p><b>ピタ・シート クッション55</b></p> <p>39 ページ</p> 
<p>優れた通気性と除圧</p> <p><b>ピタ・シート クッション プレス</b></p> <p>39 ページ</p> 	<p>低反発・体型にフィット</p> <p><b>モデラート クッション</b></p> <p>39 ページ</p> 	<p>体圧分散性が高い・薄型</p> <p><b>アウル40 レーザークッション</b></p> <p>39 ページ</p> 

## 座位に問題がある場合

自分で姿勢を変えることができない

### ◎床ずれを防止する・骨盤を安定させる

<p>長時間座る方に</p> <p><b>アルファブラ クッション</b></p> <p>40 ページ</p> 	<p>前ずれ防止</p> <p><b>シーボス</b></p> <p>40 ページ</p> 	<p>体圧分散効果が高い</p> <p><b>デュオジェル クッション</b></p> <p>40 ページ</p> 	<p>姿勢保持と体圧分散の両立</p> <p><b>ストレータス</b></p> <p>40 ページ</p> 
---	---	--	--

## 座位がとれない場合

座ると姿勢がくずれてしまう

### ◎姿勢を保持する・シーティング

<p>3D形状でしっかりフィット</p> <p><b>アウルREHA 3Dジャスト</b></p> <p>40 ページ</p> 	<p>お尻の体圧を背もたれに分散</p> <p><b>キャスパーZAFU(S) ZEROコード付</b></p> <p>41 ページ</p> 	<p>体幹保持・足こぎする方</p> <p><b>FC-アジャスト フルセット</b></p> <p>41 ページ</p> 
<p>斜め座りや横倒れの改善</p> <p><b>FC-フィット(背)</b></p> <p>41 ページ</p> 	<p>骨盤の後傾やねじれの改善</p> <p><b>FC-フィット(腰)</b></p> <p>41 ページ</p> 	<p>円背・やせている方</p> <p><b>アウルサポート セット</b></p> <p>41 ページ</p> 

- ジェルタイプ** ジェルタイプ  
薄いものでも除圧効果が大きいです。
- ジェル+ウレタン** ジェル+ウレタン  
両方の特徴をバランス良く組み合わせています。
- エア** エア  
圧力のコントロールができるものがあります。
- 防水カバー** 防水カバー  
水分を通しません。失禁の恐れがある方に。
- 簡易防水カバー** 簡易防水カバー  
カバー裏面に簡易的な防水加工を施しています。
- 低反発ウレタン** 低反発ウレタン  
広い接地面積で座圧を分散させます。蒸れにくい。
- ジェル+プレスエア** ジェル+プレスエア  
ジェルと衝撃緩衝材プレスエアの組み合わせです。
- 通気タイプ** 通気タイプ  
本体に通気性があり、カバーを必要としないタイプです。
- 通気カバー** 通気カバー  
肌触りも良く、蒸れにくいカバーです。

特殊寝台・  
特殊寝台付属品

体位変換器

車いす

車いす付属品

スロープ

歩行器杖

手すり

移動用リフト・  
徘徊感知機器

カタログ商品  
T A I S  
コード一覧

# 車いす付属品(クッション)

特殊寝台・  
体位変換器

床ずれ防止用具・  
体位変換器

車いす

車いす付属品

スロープ

歩行器・杖

手すり

移動用リフト・  
徘徊感知機器

カタログ商品  
TAISコード一覧

座面  
安定

## 床ずれナースパッド車いす用 背付タイプ

TN-5000T

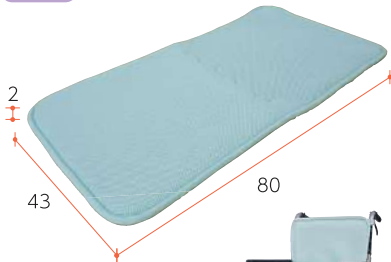
黒田

厚さ  
2  
cm

重量 0.5kg

座面・背面の除圧・  
除湿に効果的。  
丸洗い可能な、背もたれ  
一体型クッションです。

通気  
タイプ



(単位 cm)

月額レンタル料 173

100円

TAISコード/00762-000002

座面  
安定

## ピタ・シートクッション35

PT001

日本ジェル

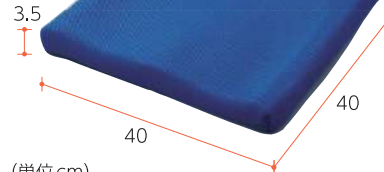
厚さ  
3.5  
cm

重量 1.1kg

厚さ3.5cmの  
ジェルタイプ。  
通気性に優れた  
薄型クッションです。

ジェル  
タイプ

通気  
カバー



(単位 cm)

月額レンタル料 174

150円

TAISコード/00857-000005

座面  
安定

## ピタ・シートクッション55

PT002

日本ジェル

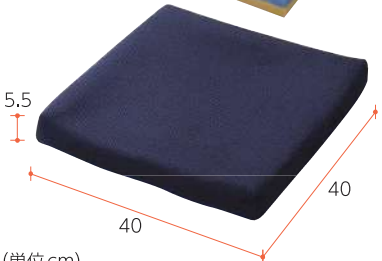
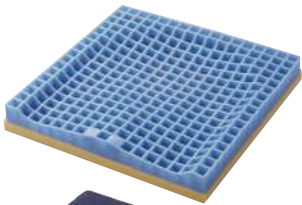
厚さ  
5.5  
cm

重量 1.2kg

やわらかい座り心地  
のクッション。  
ジェルタイプなので  
気温の変化で硬さが  
左右されません。

ジェル  
+  
ウレタン

通気  
カバー



(単位 cm)

月額レンタル料 175

150円

TAISコード/00857-000006

座面  
安定

## ピタ・シートクッション ブレス

PTB65

日本ジェル

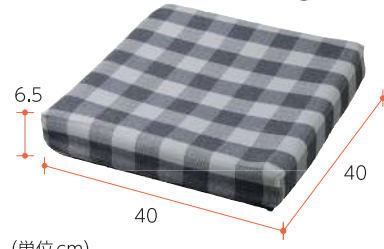
厚さ  
6.5  
cm

重量 1.4kg

ジェルとブレスエアー  
を組み合わせた  
クッション。  
通気性に優れています。

ジェル  
+  
ブレスエアー

通気  
カバー



(単位 cm)

月額レンタル料 176

150円

TAISコード/00857-000014

座面  
安定

## モデラートクッション

ラックヘルスケア

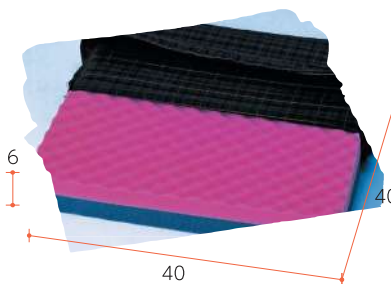
厚さ  
6  
cm

重量 0.6kg

低反発タイプの  
ウレタンクッション。  
通気性のあるウレタン  
素材を使用しています。

低反発  
ウレタン

通気  
カバー



(単位 cm)

月額レンタル料 177

150円

TAISコード/00245-000012

座面  
安定

## アウル40レザークッション

OWL40-L

加地

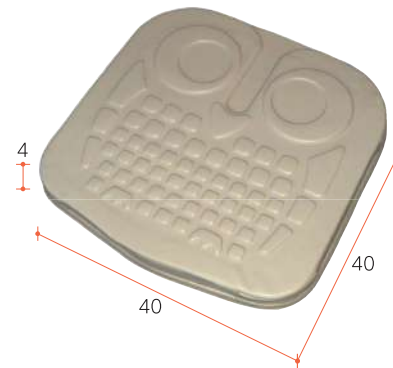
厚さ  
4  
cm

重量 1kg

体圧分散効果が高い  
薄型のクッション。  
やさしい座り心地の  
エクスジェルを使用。

ジェル  
タイプ

通気  
カバー



(単位 cm)

月額レンタル料 178

200円

TAISコード/00540-000012



**床ずれ防止** **アルファプラクッション**  
KC-WP4040 タイカ

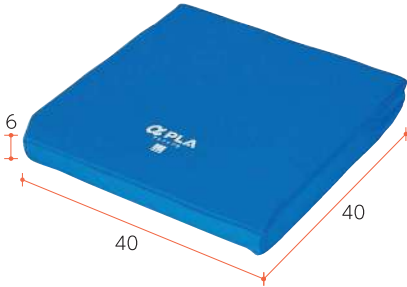
厚さ **6** cm

重量 0.6kg

長時間車いすに座る方におすすめのクッション。

太腿の圧迫感の少なさがポイント。圧力分散素材のアルファゲルを使用しています。

ジェル+ウレタン 防水カバー



月額レンタル料 **200**円

(単位 cm)

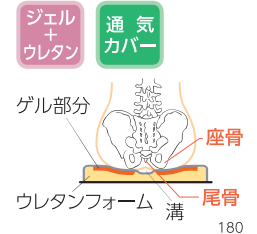
TAISコード/00563-000017

**床ずれ防止** **シーパス**  
MSPBL モルテン

厚さ **7** cm

重量 1.3kg

前ずれによる圧迫を軽減させたい方に。ゲルとウレタンの2層構造で優しくサポートします。



月額レンタル料 **200**円

(単位 cm)

TAISコード/00054-000030

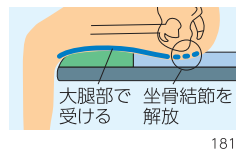
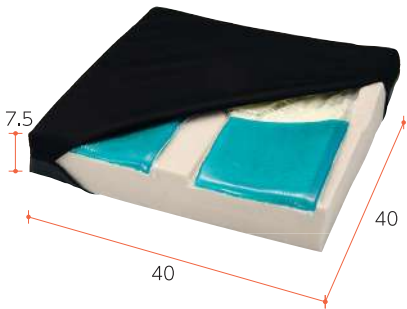
**床ずれ防止** **デュオジェルクッション**  
CK-385 ケープ

厚さ **7.5** cm

重量 1.7kg

体圧分散効果の優れたクッション。左右の大腿部で広く圧力を分散します。

ジェルタイプ 防水カバー



月額レンタル料 **200**円

(単位 cm)

TAISコード/00206-000048

**床ずれ防止** **ストレータス**  
56630 ユーキ・トレーディング

厚さ **7.5** cm

重量 0.65kg

バルブを開くと自動的にクッションが膨らみます。空気ポンプは不要です。

エア 通気カバー



月額レンタル料 **200**円

(単位 cm)

TAISコード/00468-000002

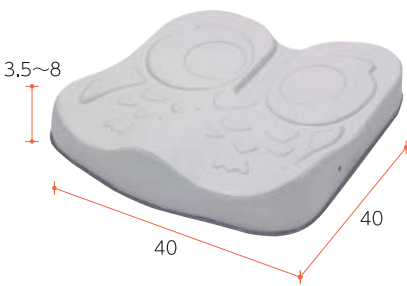
**姿勢保持** **アウルREHA 3Dジャスト**  
OWL25-BK1-4040 加地

厚さ **8** cm

重量 1.5kg

3D形状で座位と姿勢を保持します。前後左右から骨盤を安定させ、姿勢を保持します。

ジェルタイプ 簡易防水カバー



月額レンタル料 **250**円

(単位 cm)

TAISコード/00540-000055



驚異の柔軟性を持つエクスジェルがお尻に集中する圧力を分散します。



裏面は滑り止め加工になっているためクッションのずれ落ちを防ぎます。

アンカー機能のみ



3D形状



前ずれを防ぐアンカー機能に加え、深い3D形状が後方もサポート。支えるように骨盤を立て、安定した座位を保ちます。

特殊寝台・特殊寝台付属品

体位変換器

床ずれ防止用具、車いす

車いす付属品

スロープ

歩行器・杖

手すり

移動用リフト、徘徊感知機器

カタログ商品 TAISコード一覧

特殊寝台・  
特殊寝台付属品

床ずれ防止用具・  
体位変換器

車いす

車いす付属品

スロープ

歩行器・杖

手すり

移動用リフト・  
徘徊感知機器

カタログ商品  
TAISコード一覧

## 姿勢保持 キャスパーZAFU(S) ZEROコード付 アシスト

厚さ 6 cm

重量 0.55kg

背・座一体型の  
姿勢保持クッション。  
お尻にかかる重さを  
背もたれに分散します。

低反発  
ウレタン

通気  
カバー



※座幅40~41cmの車いすに対応

(単位 cm)

月額レンタル料 184  
**300円**

TAISコード/01477-000008

## 姿勢保持 FC-アジャスト フルセット アイ・ソネックス

厚さ 8.5 cm

重量 2.11kg

確かな体幹支持力  
のある姿勢保持  
クッション。  
太ももパッドを外せば  
足こぎにも対応します。

低反発  
ウレタン

通気  
カバー



(単位 cm)

月額レンタル料 185  
**300円**

TAISコード/00149-000007

## 姿勢保持 FC-フィット(背) アイ・ソネックス

重量 0.53kg

斜め座りや  
横倒れ姿勢の  
防止・改善に。  
背に体重をかける事で  
左右のパッドが体に  
フィットします。



(単位 cm)

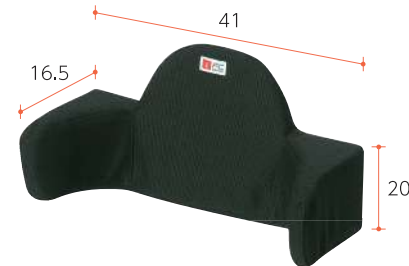
月額レンタル料 186  
**150円**

TAISコード/00149-000023

## 姿勢保持 FC-フィット(腰) アイ・ソネックス

重量 0.45kg

姿勢の土台になる  
骨盤の後傾・ねじれ  
を防ぎます。  
体重をかけると  
クッションが腰を  
囲い込むように  
フィットします。



(単位 cm)

月額レンタル料 187  
**150円**

TAISコード/00149-000022

## 姿勢保持 アウルサポートセット 加地

厚さ 7 cm

重量 2.6kg

円背の方や  
背中がやせていて  
痛みを感じる方に。  
とても柔らかな  
エクスジェルが痛みを  
カバーします。

ジェル  
タイプ

簡易  
防水  
カバー



(単位 cm)

月額レンタル料 188  
**400円**

TAISコード/00540-000017(アウルサポートセット)

## バッククッション OWLS-B01

※背クッションのみです。

重量 1.4kg



(単位 cm)

月額レンタル料 189  
**200円**

TAISコード/00540-000015

## シートクッション OWLS-S01

※座クッションのみです。

重量 1.2kg



(単位 cm)

月額レンタル料 190  
**200円**

TAISコード/00540-000016

本人の駆動能力や介助者の腕力・脚力に合わせる事が重要です。

※この選定はあくまでも目安です。利用条件により異なります。実際に選定する場合は専門家にご相談ください。

## 段差の目安

使用状況	● 自走する場合の選び方 (介助者なし、自走で上がる場合) 段差 × <b>12</b> 倍の長さのスロープ 車いすではほぼ自走できる角度です。	● 基本的な選び方 (介助者が押す場合) 段差 × <b>6</b> 倍の長さのスロープ 傾斜が10度になるのが基本です。 電動車いすの自走、介助の車いすも 楽に上昇、下降できます。	● 狭い場所での選び方 (通常使用の限界) 段差 × <b>4</b> 倍の長さのスロープ かなり急な傾斜です。転倒の恐れが あるので15度を越えての使用は おやめください。	
	傾斜角度5°	傾斜角度10°	傾斜角度15°	
段差 (cm)	5	70 cm~	70 cm~	70 cm~
	10	120 cm~	70 cm~	70 cm~
	15	200 cm~	100 cm~	70 cm~
	20	240 cm~	120 cm~	100 cm~
	25	300 cm	150 cm~	100 cm~
	30		200 cm~	120 cm~
	40		240 cm~	165 cm~
	50		300 cm	200 cm~
	60			240 cm~
	70			300 cm

特殊寝台・  
特殊寝台付属品

床ずれ防止用具・  
体位変換器

車いす

車いす付属品

スロープ

歩行器具・  
杖

手すり

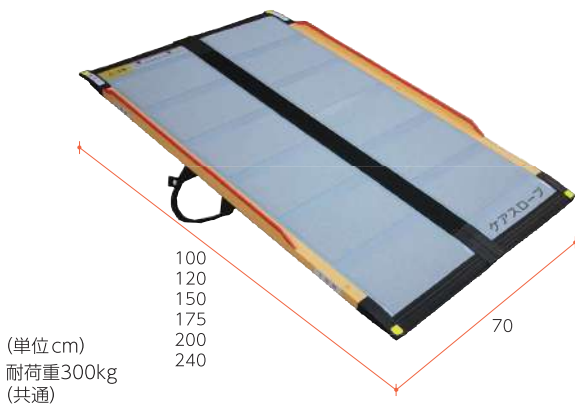
移動用リフト・  
徘徊感知機器

カタログ商品  
TAISコード一覧

## 2つ折 ケアスロープ

ケアメディックス

全幅70cmの  
スリムなスロープ。  
狭い間口にも対応します。



(単位 cm)  
耐荷重300kg  
(共通)

1m (CS-100)  
重量5kg

月額レンタル料  
**400円**

TAISコード/00093-000016

1.75m (CS-175)  
重量9kg

月額レンタル料  
**520円**

TAISコード/00093-000019

1.2m (CS-120)  
重量6kg

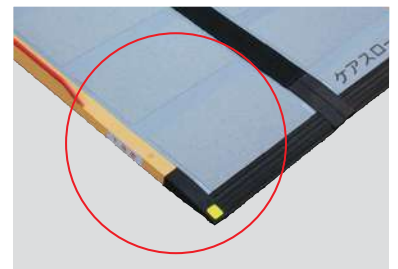
月額レンタル料  
**450円**

TAISコード/00093-000017

2m (CS-200)  
重量10kg

月額レンタル料  
**550円**

TAISコード/00093-000020



下端部の脱輪防止エッジをカット  
フットレストがエッジに当たらず  
最小半径で乗り入れができます。

1.5m (CS-150)  
重量8kg

月額レンタル料  
**500円**

TAISコード/00093-000018

2.4m (CS-240C)  
重量12kg

月額レンタル料  
**600円**

TAISコード/00093-000021

特殊寝台・  
特殊寝台付属品

床ずれ防止用具・  
体位変換器

車いす

車いす付属品

スロープ

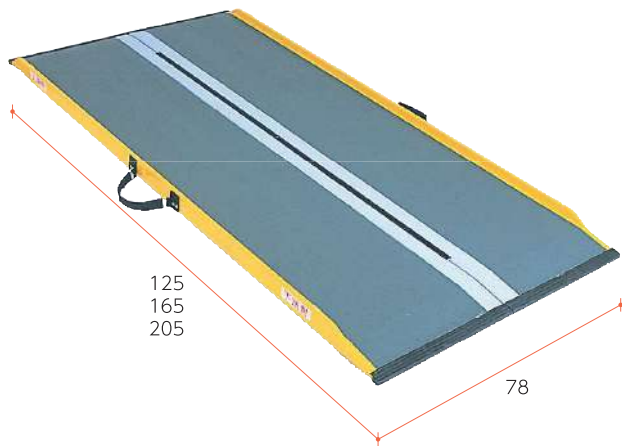
歩行器・杖

手すり

移動用リフト・  
徘徊感知機器

カタログ商品  
TAISコード一覧

## 2つ折 ダンスロープライト ダンロップホームプロダクツ



軽くて丈夫な  
カーボンファイバー製。  
取扱いが容易な  
2つ折の軽量タイプです。

1.25m(R-125E)  
重量6kg

月額レンタル料

450円

TAISコード/00532-000034

1.65m(R-165E)  
重量7.5kg

月額レンタル料

520円

TAISコード/00532-000033

2.05m(R-205E)  
重量9.5kg

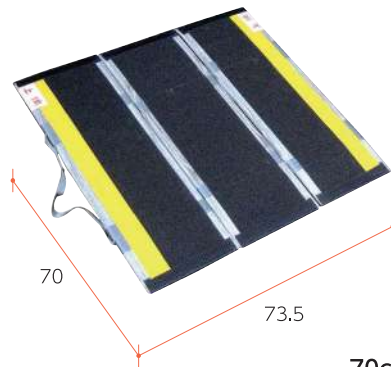
月額レンタル料

600円

TAISコード/00532-000032

(単位cm)  
耐荷重300kg(共通)

## 3つ折 デクパック パーソナル ケアメディックス



コンパクトな  
スロープ。  
すべり止め加工により  
水に濡れても安心して  
使用できます。

70cm  
重量4kg

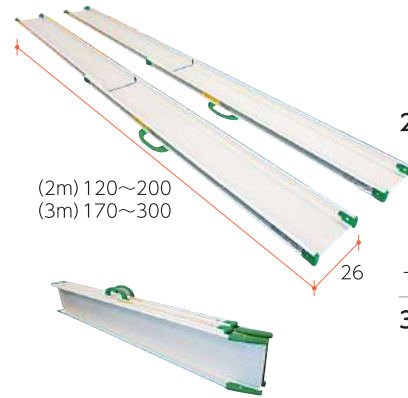
月額レンタル料

400円

届出コード/00093-Z00001

(単位cm)  
耐荷重300kg

## 2本組 テレスコピックスロープ(2本組) パシフィックサプライ



収納に場所を取らない  
スライドタイプ。  
長さを調整する事が  
できます。

2m(1842) 重量7.2kg×2本

月額レンタル料

450円

TAISコード/01087-000042

3m(1844) 重量10.1kg×2本

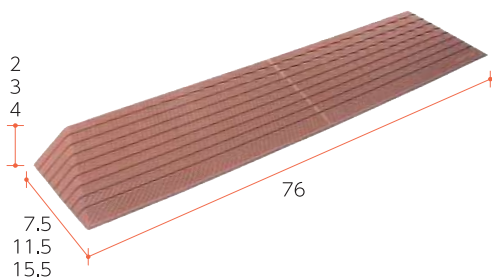
月額レンタル料

550円

TAISコード/01087-000044

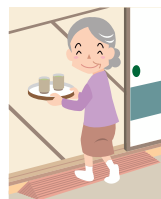
(単位cm)  
耐荷重325kg(2m)・200kg(3m)

## 置くだけ ダイヤスロープ シンエイテクノ



すべり止め効果が高い  
ゴム製のスロープ。  
室内の段差解消に最適です。

歩く人に



歩行車を  
押す人に



DS76-20

月額レンタル料

50円

TAISコード/01115-000006

DS76-30

月額レンタル料

60円

TAISコード/01115-000008

DS76-40

月額レンタル料

70円

TAISコード/01115-000010

(単位cm)