

本人の駆動能力や介助者の腕力・脚力に合わせる事が重要です。

※この選定はあくまでも目安です。利用条件により異なります。実際に選定する場合は専門家にご相談ください。

## 段差の目安

使用状況	● 自走する場合の選び方 (介助者なし、自走で上がる場合)	● 基本的な選び方 (介助者が押す場合)	● 狭い場所での選び方 (通常使用の限界)	
	段差 × <b>12</b> 倍の長さのスロープ 車いすではほぼ自走できる角度です。  傾斜角度5°	段差 × <b>6</b> 倍の長さのスロープ 傾斜が10度になるのが基本です。 電動車いすの自走、介助の車いすも 楽に上昇、下降できます。  傾斜角度10°	段差 × <b>4</b> 倍の長さのスロープ かなり急な傾斜です。転倒の恐れがあるので15度を越えての使用はおやめください。  傾斜角度15°	
段差 (cm)	スロープの長さ	スロープの長さ	スロープの長さ	
	5	70 cm~	70 cm~	70 cm~
	10	120 cm~	70 cm~	70 cm~
	15	200 cm~	100 cm~	70 cm~
	20	240 cm~	120 cm~	100 cm~
	25	300 cm	150 cm~	100 cm~
	30		200 cm~	120 cm~
	40		240 cm~	165 cm~
	50		300 cm	200 cm~
	60			240 cm~
70			300 cm	

特殊寝台・  
特殊寝台付属品

床ずれ防止用具・  
体位変換器

車いす

車いす付属品

スロープ

歩行器具・  
杖

手すり

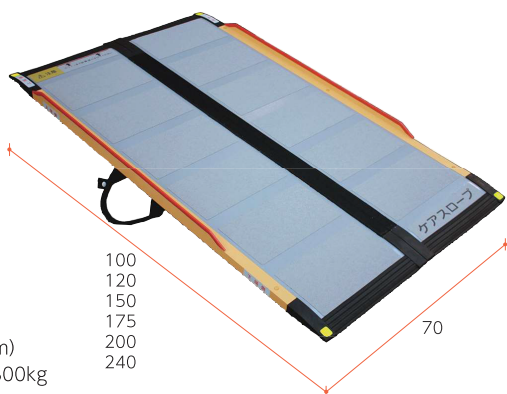
移動用リフト・  
徘徊感知機器

カタログ商品  
TAISコード一覧

2つ折

## ケアスロープ

ケアメディックス



(単位 cm)  
耐荷重300kg  
(共通)

全幅70cmの  
スリムなスロープ。  
狭い間口にも対応します。



下端部の脱輪防止エッジをカット  
フットレストがエッジに当たらず  
最小半径で乗り入れができます。

1m (CS-100)  
重量5kg

月額レンタル料

400円

TAISコード/00093-000016

1.75m (CS-175)  
重量9kg

月額レンタル料

520円

TAISコード/00093-000019

1.2m (CS-120)  
重量6kg

月額レンタル料

450円

TAISコード/00093-000017

2m (CS-200)  
重量10kg

月額レンタル料

550円

TAISコード/00093-000020

1.5m (CS-150)  
重量8kg

月額レンタル料

500円

TAISコード/00093-000018

2.4m (CS-240C)  
重量12kg

月額レンタル料

600円

TAISコード/00093-000021

特殊寝台・  
特殊寝台付属品

床ずれ防止用具・  
体位変換器

車いす

車いす付属品

スロープ

歩行器具  
杖

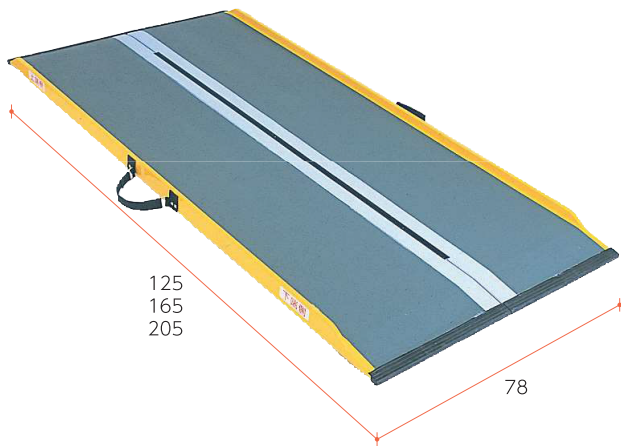
手すり

移動用リフト・  
徘徊感知機器

カタログ商品  
TAISコード一覧

## 2つ折 ダンスロープライト

ダンロップホームプロダクツ



(単位cm)  
耐荷重300kg(共通)

軽くて丈夫な  
カーボンファイバー製。  
取扱いが容易な  
2つ折の軽量タイプです。



1.25m(R-125E)  
重量6kg

月額レンタル料

450円

TAISコード/00532-000034

1.65m(R-165E)  
重量7.5kg

月額レンタル料

520円

TAISコード/00532-000033

2.05m(R-205E)  
重量9.5kg

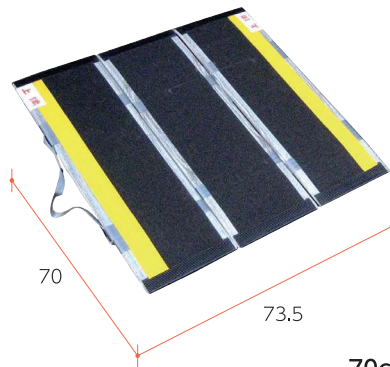
月額レンタル料

600円

TAISコード/00532-000032

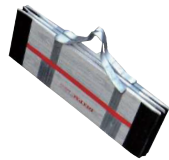
## 3つ折 デクパック パーソナル

ケアメディックス



(単位cm)  
耐荷重300kg

コンパクトな  
スロープ。  
すべり止め加工により  
水に濡れても安心して  
使用できます。



70cm  
重量4kg

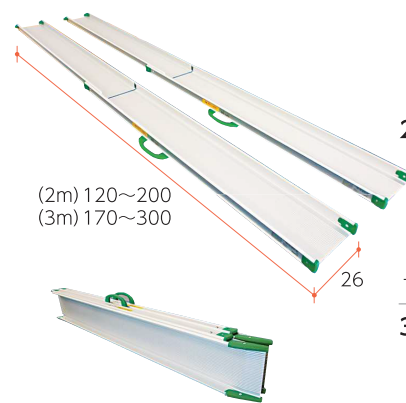
月額レンタル料

400円

届出コード/00093-Z00001

## 2本組 テレスコピックスロープ(2本組)

パシフィックサプライ



(単位cm)  
耐荷重325kg(2m)・200kg(3m)

収納に場所を取らない  
スライドタイプ。  
長さを調整する事が  
できます。

2m(1842) 重量7.2kg×2本

月額レンタル料

450円

TAISコード/01087-000042

3m(1844) 重量10.1kg×2本

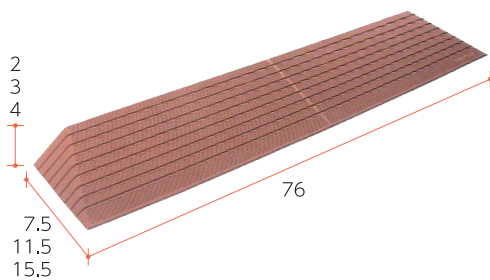
月額レンタル料

550円

TAISコード/01087-000044

## 置くだけ ダイヤスロープ

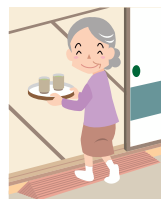
シンエイテクノ



(単位cm)

すべり止め効果が高い  
ゴム製のスロープ。  
室内の段差解消に最適です。

歩く人に



歩行車を  
押す人に



DS76-20

月額レンタル料

50円

TAISコード/01115-000006

DS76-30

月額レンタル料

60円

TAISコード/01115-000008

DS76-40

月額レンタル料

70円

TAISコード/01115-000010