

手すり選定の目安

立ち上がり補助、歩行補助、段差を乗り越える補助など、目的に応じた

手すりの形状と特性

●握る

手すりをしっかりと把持し、身体を引き寄せたり押し離すことにより動作を補助します。



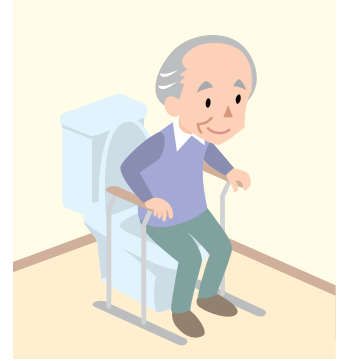
●摺る(擦る)

手すりに触れ、擦りながら移動することにより歩行などの動作を補助します。



●寄りかかる

腕や身体を載せたり寄りかかったりすることにより、立位や座位の姿勢を安定させます。



●手すり早見表

布団・床・ベッド・椅子からの立ち上がり					
たちあつぷ-01 57 ページ	たちあつぷ-01-1 57 ページ	たちあつぷ-02 57 ページ	たちあつぷ-02-1 57 ページ	たちあつぷ-03 58 ページ	ルーツ サイドタイプ 57 ページ
布団・床・ベッド・椅子からの立ち上がり				部屋や廊下での歩行補助	
パディーII (床用) 58 ページ	パディーII (座位用) 58 ページ	スタンディ 59 ページ	ツインディ 59 ページ	たちあつぷ-04 58 ページ	ルーツ ロングタイプ 57 ページ
部屋や廊下での歩行補助			トイレでの立ち上がり		立った姿勢の補助に
アルコールクティー 59 ページ	パディーV 60 ページ	S-はねあげ / S-はねあげR/R2 60 ページ	ルーツ スモールタイプ 片手すり 60 ページ	ルーツ スモールタイプ 両手すり 60 ページ	パディーIV 59 ページ
段差を乗り越える					
あがりかまち用 たちあつぷ-01-1 61 ページ 段差 18~36 cm	あがりかまち用 たちあつぷ-02-1 61 ページ 段差 18~36 cm	あがりかまち用 たちあつぷ-03 61 ページ 段差 4~18 cm	あがりかまち用 たちあつぷ-04 61 ページ 段差 4~18 cm	ルーツ アウトドア 段差タイプ 片手すり 61 ページ 段差 54cm 以下	ルーツ アウトドア 段差タイプ 両手すり 61 ページ 段差 54cm 以下

特殊寝台、
特殊寝台付属品

床ずれ防止用具、
体位変換器

車いす

車いす付属品

スロープ

歩行器杖

手すり

移動用リフト、
徘徊感知機器

カタログ商品
TAISコード一覧

手すりを選びましょう。

※この選定はあくまでも目安です。身体状況や設置環境によって異なります。実際に選定する場合は専門家にご相談ください。

手すりの利用場所

●居室、寝室

ベッドやいす、床座からの立ち上がり動作や、廊下までの歩行移動を補助することが主な目的です。

●廊下～階段

歩行や昇降移動の補助や、ドアの開閉動作などの際の立位保持が主な目的です。

●トイレ

更衣動作の際の立位保持や身体の方角変換、便座への立ち座りの補助などが主な目的です。

●洗面、脱衣所

洗面、手洗い時の立位保持や、衣服の着脱動作の補助などが主な目的です。

●玄関

上がり框の段差部分の昇降、靴の着脱動作などの補助が主な目的です。

●屋外

段差部分の歩行移動の補助が主な目的です。

手すりの種類

据置型手すり

- ・手すりを引っ張らなくても、立ち上がりや歩行ができる方。
- ・立ち上がる時や歩行の支えとして利用する方。
- ・置くだけなので、設置はとても簡単です。

つっぱり棒型手すり

- ・立ち上がりや歩行時に手すりを強く引っ張る方。
- ・長い距離をつかまって移動する方。
- ・天井や床がしっかりしている事が設置条件です。

布団・床・ベッド・椅子からの立ち上がり						
つっぱり棒型手すり	ベスポジ-e 本体 62 ページ	ベスポジ-e ウェーブ型手すりロングセット 62 ページ	ベスポジションパー 本体 63 ページ	ベスポジションパー ウェーブアームセット 63 ページ	ベスポジションパー Uアームセット 63 ページ	ベスポジションパー グリップアーム9Pセット 63 ページ
布団・床・ベッド・椅子からの立ち上がり		ベッドと車いすの移乗		段差を乗り越える		
	バディー-I 本体 65 ページ	バディー-I サイドバーセット 65 ページ	ベスポジションパー ジュピターセット 63 ページ	バディー-I L型サイドバー45セット 65 ページ 段差 10~36 cm	バディー-I L型サイドバー90セット 65 ページ 段差 10cm 以下	
部屋や廊下での歩行補助						
	ベスポジ-e H型 伸縮手すり曲げセット 62 ページ	ベスポジションパー H型 固定セット 63 ページ	ベスポジションパー H型 跳ね上げセット 63 ページ	バディー-I H型 固定式セット 65 ページ	バディー-I H型 跳ね上げ式セット 65 ページ	
			通路や出入り口を塞ぐ場合に		通路や出入り口を塞ぐ場合に	

特殊寝台・特別変換器

床ずれ防止用具・体位変換器

車いす

車いす付属品

スロープ

歩行器・杖

手すり

移動用リフト・徘徊感知機器

カタログ商品 T A I S コーポレーション

手すり(据置型)

特殊寝台・
特殊寝台付属品

床ずれ防止用具・
体位変換器

車いす

車いす付属品

スロープ

歩行器具・
杖

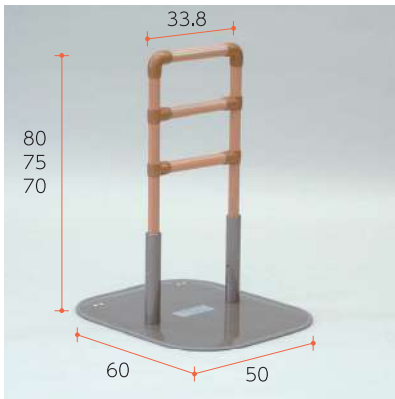
手すり

移動用リフト・
徘徊感知機器

カタログ商品
TAISコード一覧

据置型 たちあっぷ-01 CKA-01 たちあっぷシリーズ 矢崎化工

重量 11.7kg



(単位 cm)

ソファ、ベッド、玄関
などで利用します。
ベース部が小さく、設置
スペースを問いません。



252

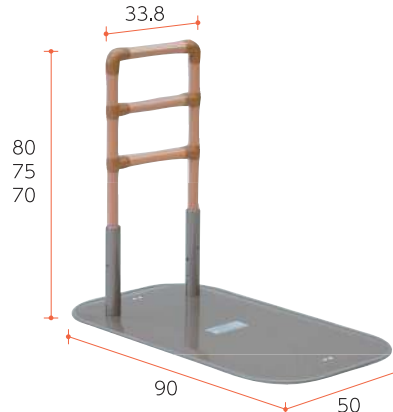
月額レンタル料

200円

TAISコード/00055-000071

据置型 たちあっぷ-02 CKA-02 たちあっぷシリーズ 矢崎化工

重量 15.5kg



(単位 cm)

布団や床、ベッドなど
で利用します。
ベース部が大きく
安定感があります。



253

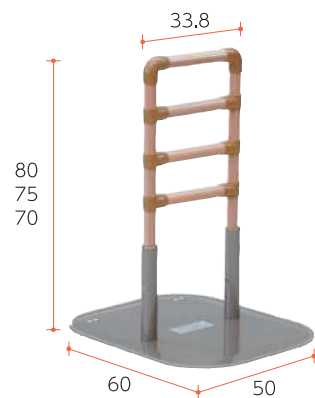
月額レンタル料

200円

TAISコード/00055-000072

据置型 たちあっぷ-01-1 CKA-01-1 たちあっぷシリーズ 矢崎化工

重量 11.9kg



(単位 cm)

4段フレームの
たちあっぷ。
高さを上げて利用する
方に便利です。



254

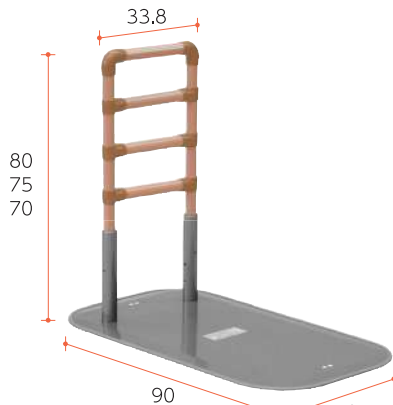
月額レンタル料

250円

TAISコード/00055-000119

据置型 たちあっぷ-02-1 CKA-02-1 たちあっぷシリーズ 矢崎化工

重量 15.7kg



(単位 cm)

4段フレームの
たちあっぷ。
布団や床・畳からの
立ち上がり方に便利です。



255

月額レンタル料

250円

TAISコード/00055-000120

据置型 ルーツ サイドタイプ MNTPLBR モルテン

重量 21.6kg



(単位 cm)

パイプベッドや
電動ベッドでも
使用できます。
ベッドに固定する別部品
が不要なタイプです。



256

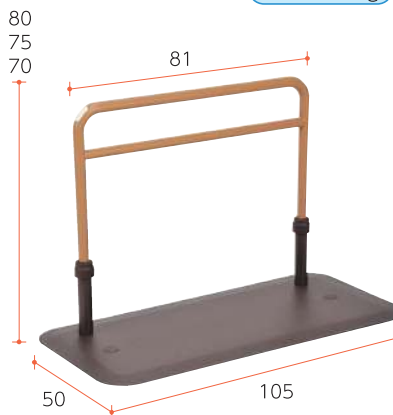
月額レンタル料

250円

TAISコード/00054-000116

据置型 ルーツ ロングタイプ MNTPLGBR モルテン

重量 18.7kg



(単位 cm)

短い距離の歩行を
補助します。
壁際に設置できるのが
特徴です。



257

月額レンタル料

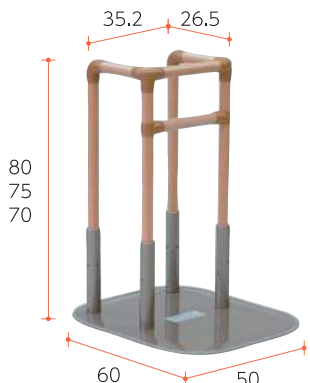
250円

TAISコード/00054-000133

据置型 **たちあっぷ-03** **たちあっぷシリーズ**
CKA-03 矢崎化工

重量 15.4kg

歩き出しまでの一連の動作をサポートします。介助バーの役割を果たします。



月額レンタル料 **200円**

TAISコード/00055-00073

(単位 cm)

据置型 **たちあっぷ-04** **たちあっぷシリーズ**
CKA-04 矢崎化工

重量 16kg

起き上がり、立ち上がりをサポートします。ベッド足元に設置して伝い歩きも可能です。



月額レンタル料 **200円**

TAISコード/00055-00074

(単位 cm)

たちあっぷ専用オプション **ベッドでとまるくん** **たちあっぷシリーズ**
CKA-CA / CKA-CK 矢崎化工

たちあっぷを固定するオプション品です。ベッド下部と床の間に差し込んで使用します。



月額レンタル料 **24円**

TAISコード/(CKA-CA)00055-000210 (CKA-CK)00055-000211

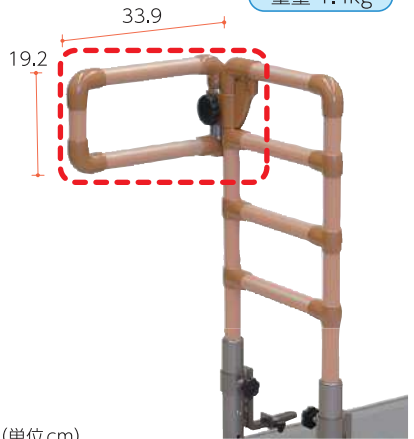
※たちあっぷ本体や「かいじょくん」とセットのTAISコードは、P74を参照

(単位 cm)

たちあっぷ専用オプション **かいじょくん** **たちあっぷシリーズ**
CKA-K 矢崎化工

重量 1.4kg

たちあっぷ本体に取付ける、角度調整可能な手すりです。



※たちあっぷ本体を固定できる場合を除き「ベッドでとまるくん」を取付けた状態で使用してください。

月額レンタル料 **24円**

TAISコード/(かいじょくんのみ)00055-000145

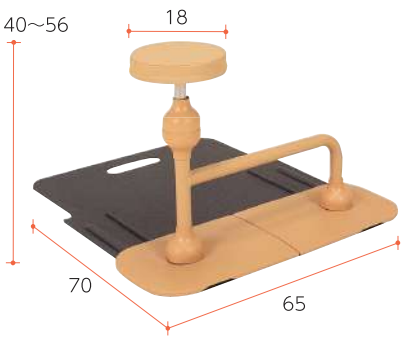
(単位 cm)

※たちあっぷ本体や「ベッドでとまるくん」とセットのTAISコードは、P74を参照

据置型 **バディーⅡ(床用)** **モルテン**
MNTDA

重量 11kg

布団や座布団からの立ち座りに利用。肘や手のひらを置いて利用する丸型手すりです。



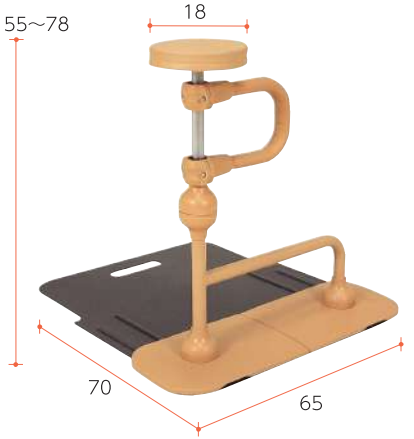
月額レンタル料 **300円**

TAISコード/00054-000056

据置型 **バディーⅡ(座位用)** **モルテン**
MNTDB

重量 11.5kg

ベッドや椅子からの立ち座りに利用。手すりを握れない方の立ち座りに便利です。



月額レンタル料 **300円**

TAISコード/00054-000057

(単位 cm)

特殊寝台・体位変換器付属品

床ずれ防止用具・体位変換器

車いす

車いす付属品

スロープ

歩行器具杖

手すり

移動用リフト・徘徊感知機器

カタログ商品 TAISコード一覧

手すり(据置型)

特殊寝台・
体位変換器

床ずれ防止用具・
車いす

車いす

車いす付属品

スロープ

歩行器具・
杖

手すり

移動用リフト・
徘徊感知機器

カタログ商品
TAISコード一覧

据置型 **スタンディ** PN-L80401

パナソニック

重量 22.5kg

安定した平面の
手すりです。

手すりはベースの縦横
中央に設置可能。



(単位 cm)



折りたたみ可能

264

月額レンタル料

300円

TAISコード/00980-000315

不安定になりがちな日常生活の動作をサポート

布団からの立ち上がり



低い框からの立ち上がり



安定した平面に手をつき、“押す・支える”ことで安心して立ち上がることが可能です。

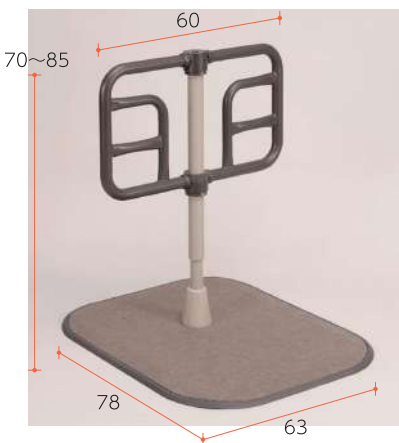
据置型 **ツインディ** PN-L80101

パナソニック

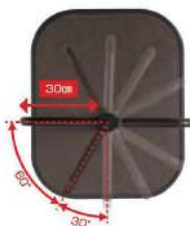
重量 21.5kg

左右の手すり角度が
独立して調整できます。

手すりの角度は30°刻みで
調節できます。



(単位 cm)



265

月額レンタル料

300円

TAISコード/00980-000203

2つの手すりの役割りを1台でカバー

起き上がり～移乗



肩幅より広めに両手で握れるので
横方向への重心移動がしやすく
一連の移乗動作を安定させます。

起き上がり～立ち上がり



足元側を30°奥に振ると、足を正面に
踏み出す事ができる為、両腕で体を
押し上げて立ち上がる事ができます。

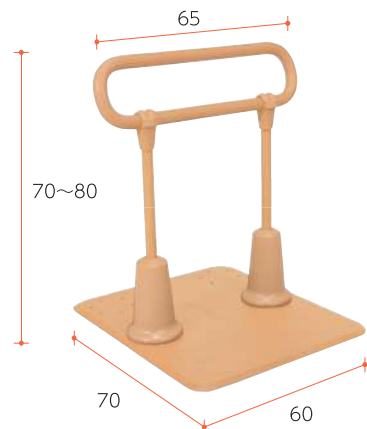
据置型 **バディーⅣ** MNTF

モルテン

重量 15.2kg

立った姿勢を保持
する為の手すりです。

洗面所などで、立位保持
に効果的です。



(単位 cm)



266

月額レンタル料

300円

TAISコード/00054-000068

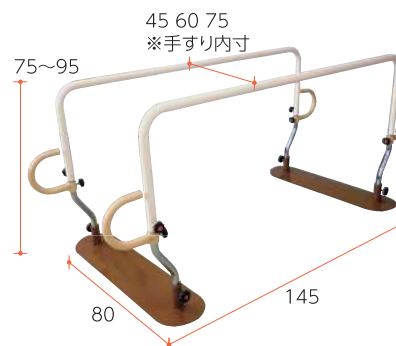
据置型 **簡易平行棒 アルコーアクティー** 100480

星光医療器

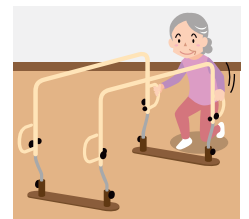
重量 28kg

リハビリに最適な
平行棒タイプの手すり。

部屋の中央に
設置できます。



(単位 cm)



267

月額レンタル料

400円

TAISコード/00125-000066

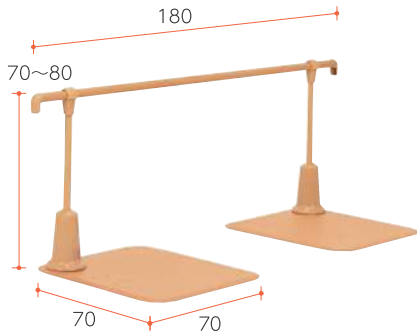
据置型

バディーV MNTGA(1.8mタイプ)

モルテン

重量 26.5kg

壁際にも設置可能な据置型手すりです。廊下や室内での歩行をサポートします。



月額レンタル料

500円

TAISコード/00054-000343

(単位 cm)

2台を連結して利用できます。



直線連結

長い廊下や、2部屋をまたいだ場合でも設置する事ができます。



L字連結

部屋のコーナーや、廊下の曲がり角にも設置できます。

据置型

洋式トイレ用フレーム

S-はねあげ / S-はねあげR / S-はねあげR2

アロン化成

重量 9.5kg

洋式便器をはさみこんで固定します。



※写真・サイズはS-はねあげRです。

(単位 cm)



月額レンタル料

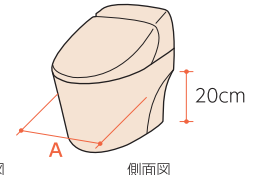
300円

TAISコード / (S-はねあげ) 00221-000278
(S-はねあげR) 00221-000343
(S-はねあげR2) 00221-000450

取付可能な洋式便器

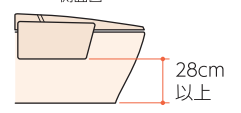
通常の洋式便器の場合

- A寸法が20(14)cm以上、40cm以下の便器に取り付け可能。
※ ()はS-はねあげR、R2の場合

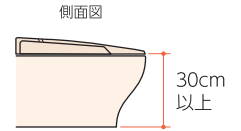
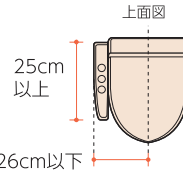


ウォシュレットタイプの場合

- 操作盤の長さが25cm以下の場合



- 操作盤の長さが25cm以上の場合



26cm以下

※R2は32cm以上

据置型

ルーツ スモールタイプ 片手すり MNTPT1

モルテン

重量 12kg

狭い場所に最適な据置型手すりです。前傾姿勢がとりやすく立ち上がりが楽です。



(単位 cm)



月額レンタル料

250円

TAISコード/00054-000216

据置型

ルーツ スモールタイプ 両手すり MNTPT2

モルテン

重量 14kg

表面は温かみのある樹脂加工です。トップグリップが平らなため手のひらを置きやすいです。



(単位 cm)



月額レンタル料

300円

TAISコード/00054-000217

特殊寝台・
特殊寝台付属品

床ずれ防止用具・
体位変換器

車いす

車いす付属品

スロープ

歩行器杖

手すり

移動用リフト・
徘徊感知機器

カタログ商品
TAISコード一覧

手すり(据置型)

特殊寝台・
特殊寝台付属品

床ずれ防止用具・
体位変換器

車いす

車いす付属品

スロープ

歩行器具
杖

手すり

移動用リフト・
徘徊感知機器

カタログ商品
TAISコード一覧

据置型

あがりかまち用 たちあっぷ-01-1

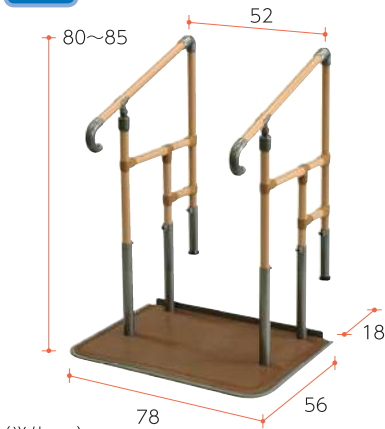
CKE-01-1

矢崎化工

段差
18~36
cm

重量 32.8kg

玄関用の両手すり。
18~36cmの段差に
対応します。



(単位 cm)



272

月額レンタル料

500円

TAISコード/00055-000109

据置型

あがりかまち用 たちあっぷ-02-1

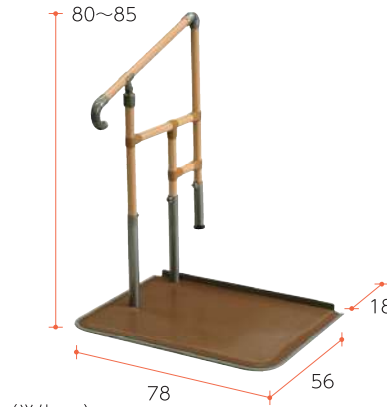
CKE-02-1

矢崎化工

段差
18~36
cm

重量 26.9kg

玄関用の片手すり。
18~36cmの段差に
対応します。



(単位 cm)



273

月額レンタル料

400円

TAISコード/00055-000110

据置型

あがりかまち用 たちあっぷ-03

CKE-03

矢崎化工

段差
4~18
cm

重量 31.8kg

玄関用の両手すり。
4~18cmの段差に
対応します。



(単位 cm)



274

月額レンタル料

400円

TAISコード/00055-000107

据置型

あがりかまち用 たちあっぷ-04

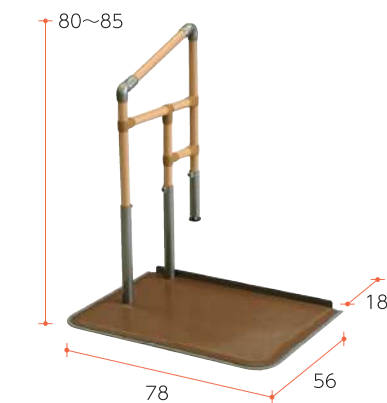
CKE-04

矢崎化工

段差
4~18
cm

重量 26.4kg

玄関用の片手すり。
4~18cmの段差に
対応します。



(単位 cm)



275

月額レンタル料

300円

TAISコード/00055-000108

据置型

ルーツ アウトドア 段差タイプ 片手すり

MNTPOKSR(右) MNTPOKSL(左)

モルテン

段差
54cm
以下

重量 38.1kg

屋外用の据置型
手すりです。
ベース部は濡れても
滑りにくい特殊加工です。



※写真は左片手すり
(単位 cm)



276

月額レンタル料

700円

TAISコード/
(MNTPOKSR) 00054-000223
(MNTPOKSL) 00054-000222

据置型

ルーツ アウトドア 段差タイプ 両手すり

MNTPOKW

モルテン

段差
54cm
以下

重量 52.1kg

54cm以下の段差
に対応します。
玄関ポーチの段差に。



(単位 cm)



277

月額レンタル料

800円

TAISコード/00054-000219

※建物の状況により設置できない場合があります。あらかじめご了承ください。

つっぱり
棒型

ベスポジ-e

DIPPERホクメイ

スリムで握りやすい太さの手すりです。豊富な組合せによって、立つ・座るから歩行までをサポート。



190~270

φ20

(単位 cm)

ベスポジ-e 本体
BPE-100-11
ボール直径4.5cm

278

月額レンタル料

300円

TAISコード/00254-000052

ウェーブ型手すりロングセット
BPE-S30-41
本体×1 ウェーブ型手すりロング×1

279

月額レンタル料

400円

TAISコード/00254-000135

H型 伸縮手すり曲げセット
BPE-H61-609 (60~90cm)
BPE-H61-912 (90~120cm)
本体×2 伸縮手すり曲げ×1

280

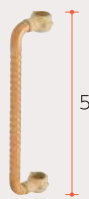
月額レンタル料

800円

TAISコード/
(BPE-H61-609) 00254-000179
(BPE-H61-912) 00254-000180

「ベスポジ-e」専用オプション

握り部直径3.5cm



59.8

(単位 cm)

14.5

ウェーブ型手すりロング
BPE-300-40

281

月額レンタル料

100円

TAISコード/00254-000133

握り部直径4cm・3.4cm



60~90
60~120

(単位 cm)

TAISコード/(SBR-40-609) 00254-000171
(SBR-40-912) 00254-000172

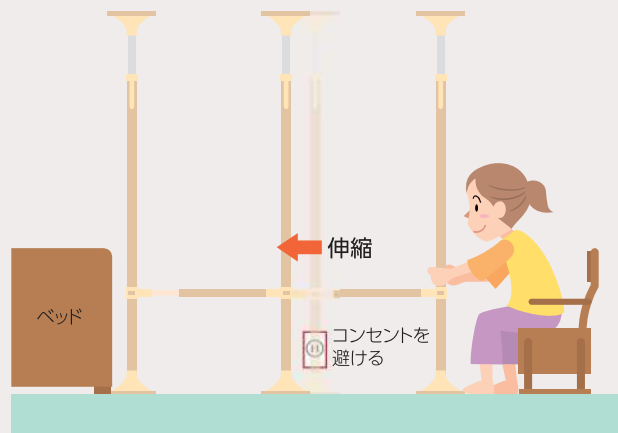
伸縮手すり曲げ
SBR-40-609 (60~90cm)
SBR-40-912 (90~120cm)

282

月額レンタル料

100円

●使用例



設置場所に応じて
天井ベースを選べます

丸型
天井ベース φ20



T型
天井ベース 60



(単位 cm)

特殊寝台・
特殊寝台付属品

床ずれ防止用具・
体位変換器

車いす

車いす付属品

スロープ

歩行器具
杖

手すり

移動用リフト・
徘徊感知機器

カタログ商品
TAISコード一覧

手すり(つっぱり棒型)

※建物の状況により設置できない場合もあります。あらかじめご了承ください。

つっぱり
棒型

ベストポジションバー

DIPPERホクメイ

天井と床を支持して設置する手すりです。歩行補助や移乗補助、リハビリに最適です。



(単位 cm) φ16

ベストポジションバー本体
NBP-100-80 (標準)
NBP-100-90 (ショートタイプ)
ポール直径4.5cm

月額レンタル料

300円

TAISコード/
(標準) **00254-000017**
(ショート) **00254-000049**

ウェーブアームセット
NBP-S-100
本体×1
ウェーブ型アーム×1

月額レンタル料

400円

TAISコード/
00254-000030

Uアームセット
NBP-S-110
本体×1
U型アーム×1

月額レンタル料

400円

TAISコード/
00254-000031

ジュピターセット
NBP-140-2S
本体×1 リングアーム×1
クッション×1

月額レンタル料

600円

TAISコード/
00254-000029

グリップアーム9Pセット
NBP-S-200
本体×1
グリップアーム9P×1

月額レンタル料

500円

TAISコード/
00254-000033



H型 固定セット
NBP-H2-120(60cm)
NBP-H2-100(90cm)
NBP-H2-110(120cm)
本体×2 横手すり×1

月額レンタル料

800円

TAISコード/(NBP-H2-120) **00254-000287**
(NBP-H2-100) **00254-000035**
(NBP-H2-110) **00254-000290**



H型 跳ね上げセット
NBP-H2-220(60cm)
NBP-H2-200(90cm)
NBP-H2-210(120cm)
本体×2
跳ね上げ手すり×1

月額レンタル料

900円

TAISコード/(NBP-H2-220) **00254-000292**
(NBP-H2-200) **00254-000036**
(NBP-H2-210) **00254-000295**

設置場所に応じて
天井ベースを選べます

天井用
T型ベース



天井用
丸型ベース



(単位 cm)

特殊寝台・
特殊寝台付属品

床ずれ防止用具・
体位変換器

車いす

車いす付属品

スロープ

歩行器・杖

手すり

移動用リフト・
徘徊感知機器

カタログ商品
TAISコード一覧

●「ベストポジションバー」設置例



特殊寝台・
体位変換器
付属品

床ずれ防止用具・
体位変換器

車いす

車いす付属品

スロープ

歩行器具
杖

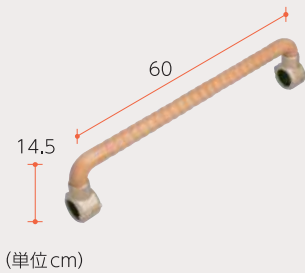
手すり

移動用リフト・
徘徊感知機器

カタログ商品
TAISコード一覧

「ベストポジションバー」専用オプション

ウェーブ型アーム
BP-410
握り部直径3.5cm



(単位 cm)

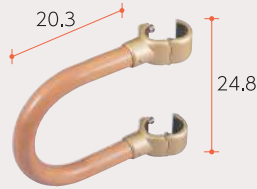
290

月額レンタル料

100円

TAISコード/00254-000257

U型アーム
BP-110
握り部直径3.5cm



(単位 cm)

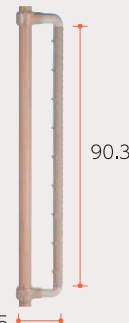
291

月額レンタル料

100円

TAISコード/00254-000255

グリップアーム9P
NBP-450-40
握り部直径3.5cm



(単位 cm)

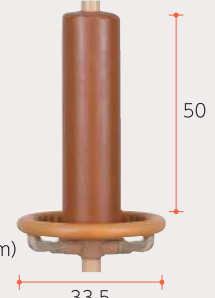
292

月額レンタル料

200円

TAISコード/00254-000270

ジュピター
BP-140-10
リングアーム×1 クッション×1
握り部直径3.5cm



(単位 cm)

293

月額レンタル料

300円

TAISコード/00254-000280

横手すり

NBP-630-10(60cm)
NBP-600-10(90cm)
NBP-610-10(120cm)
握り部直径3.5cm

横手すりの取り付けには
ベストポジションバー(本体)2本が
別途必要になります。



(単位 cm)

294

※横手すりをご希望の
長さにカットします。

月額レンタル料

200円

TAISコード/(NBP-630-10)00254-000243
(NBP-600-10)00254-000246
(NBP-610-10)00254-000249

跳ね上げ手すり

NBP-630-20(60cm)
NBP-600-20(90cm)
NBP-610-20(120cm)
握り部直径3.5cm

跳ね上げ手すりの取り付けには
ベストポジションバー(本体)2本が
別途必要になります。



(単位 cm)

295

※跳ね上げ手すりをご希望の
長さにカットします。

月額レンタル料

300円

TAISコード/(NBP-630-20)00254-000244
(NBP-600-20)00254-000247
(NBP-610-20)00254-000250

手すり(つっぱり棒型)

※建物の状況により設置できない場合もあります。あらかじめご了承ください。

つっぱり 棒型 バディーI

モルテン

スリムで握りやすい太さの手すりです。豊富な組合せによって、立つ・座るから歩行までをサポート。

特殊寝台・体位変換器

床ずれ防止用具・車いす

車いす

車いす付属品

スロープ

歩行器具・杖

手すり

移動用リフト・徘徊感知機器

カタログ商品
TAISコード一覧



(標準) 210~320
(ロータイプ) 160~220
(単位 cm) $\phi 15$

バディーI 本体
MNTCM(標準)
MNTCML(ロータイプ)
ポール直径3.65cm

296

月額レンタル料 **300円**

TAISコード/(共通) **00054-000054**

サイドバーセット
MNTCM101LB
本体×1 サイドバー×1

297

月額レンタル料 **400円**

TAISコード/**00054-000123**

L型サイドバー45セット
MNTCM10704BE
本体×1 L型サイドバー45×1

298

月額レンタル料 **450円**

TAISコード/**00054-000127**

L型サイドバー90セット
MNTCM10604BE
本体×1 L型サイドバー90×1

299

月額レンタル料 **450円**

TAISコード/**00054-000126**



H型 固定式セット
0.9m 1.2m 1.6m
本体×2
クロスバー×1

300

月額レンタル料 **750円**

TAISコード/
バディーI固定式セット0.9m (MNTCM103BE9) **00054-000402**
バディーI固定式セット1.2m (MNTCM103BE) **00054-000274**
バディーI固定式セット1.6m (MNTCM103BE16) **00054-000403**
バディーI本体 (MNTCM) **00054-000054**
※バディーI固定式セットとバディーI本体の組み合わせ

H型 跳ね上げ式セット
1.2m 1.6m
本体×2
跳ね上げクロスバー×1

301

月額レンタル料 **750円**

TAISコード/
バディーI跳ね上げ式セット1.2m (MNTCM102BE) **00054-000272**
バディーI跳ね上げ式セット1.6m (MNTCM102BE16) **00054-000398**
バディーI本体 (MNTCM) **00054-000054**
※バディーI跳ね上げ式セットとバディーI本体の組み合わせ

設置場所に応じて
ストッパーを選べます

十字型 70 I型 70 丸型 $\phi 25$ 小型丸型 $\phi 16$

(単位 cm)

●「バディーI」設置例



特殊寝台・
特殊寝台付属品

体位変換器・
床ずれ防止用具・

車いす

車いす付属品

スロープ

歩行器・杖

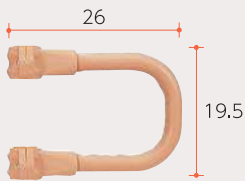
手すり

移動用リフト・
徘徊感知機器

カタログ商品
TAISコード一覧

「バディーI」専用オプション

サイドバー
MNTCM01LB
握り部直径4×2.8cm(楕円)

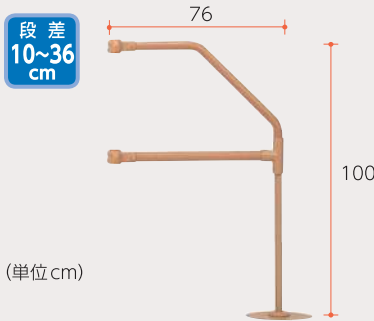


(単位 cm)

月額レンタル料
100円

TAISコード/00054-000055

L型サイドバー45
MNTCM07
握り部直径3.5cm

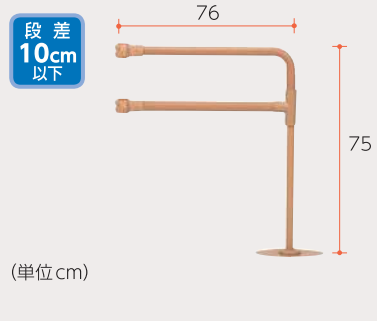


(単位 cm)

月額レンタル料
150円

TAISコード/00054-000066

L型サイドバー90
MNTCM06
握り部直径3.5cm

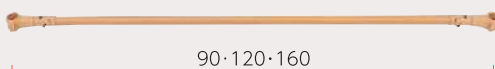


(単位 cm)

月額レンタル料
150円

TAISコード/00054-000065

クロスバー(固定式)
MNTCM03BE009(0.9m)
MNTCM03BE012(1.2m)
MNTCM03BE016(1.6m)
握り部直径3.5cm



(単位 cm)

※複数本の連結も可能です。

月額レンタル料
150円

TAISコード/(MNTCM03BE009)00054-000339
(MNTCM03BE012)00054-000340
(MNTCM03BE016)00054-000341

クロスバー(跳ね上げ式)
MNTCM02BE012(1.2m)
MNTCM02BE016(1.6m)
握り部直径3.5cm



(単位 cm)

※複数本の連結も可能です。

月額レンタル料
150円

TAISコード/(MNTCM02BE012)00054-000334
(MNTCM02BE016)00054-000335